



Description: dispositif **autonome** pour l'éclairage d'urgence de forme carrée, à lumière directe LED, adapté pour l'installation en saillie.

Corps: appareil en **polycarbonate blanc** incassable et autoextinguible, stabilisé aux rayons UV.

Group optique: optique en **PMMA** pour éclairage d'urgence, distribution à faisceau large. Degré de protection **IP41**.

Câblage: alimentation: 220-240Vac 50/60Hz; batteries Ni-Cd 3,6V incluses. Classe d'isolation II. Adapté pour être installé sur surfaces normalement inflammables.



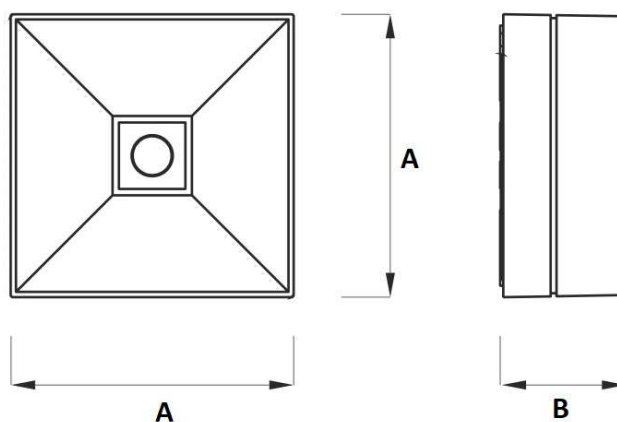
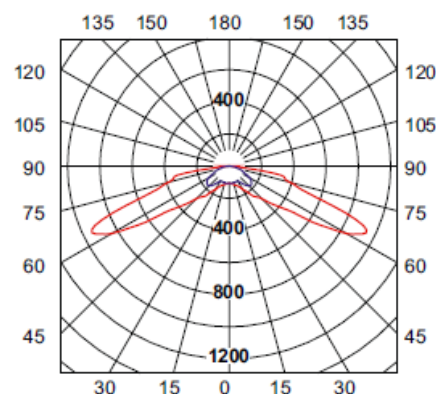
- Version **CEM-SE** avec câblage en modalité "seule urgence" (la lampe s'allume seulement en cas d'interruption d'électricité). Autonomie 1 ou 3 heures, temps de recharge de batteries 24h.
- Version **CEM-SE/SA** (version avec possibilité de sélectionner le fonctionnement de l'appareil en modalité **SE** – seule urgence – ou **SA** – toujours allumé). Autonomie 1 ou 3 heures, temps de recharge de batteries 24h.
- Version avec **AUTOTEST (CEM-SE/SA.AT)** Autonomie 1 ou 3 heures, temps de recharge de batteries 12h. Ils s'effectuent de façon automatique des tests:
Test 1 (effectué mensuellement): il vérifie le fonctionnement du régime d'urgence pour 5 minutes. Il vérifie la courant de décharge et la tension minimale des batteries.
Test 2 (effectué annuellement): il vérifie le fonctionnement du régime d'urgence pour toute la durée de l'autonomie. Il vérifie la courant de décharge et la tension minimale des batteries.

Source lumineuse :

LED à haute efficacité, température de couleur 6000K, Ta. conseillée entre 0°C et +40°C.

Normes: appareil conforme aux normes suivantes:

- EN 60598, sécurité électrique
- EN 55015, EN 61000, compatibilité électromagnétique
- EN 60529, degré de protection
- EN 1838, éclairage d'urgence
- EN 61347, alimentation électronique



W	Source	Flux effective [lumen]	Dimensions [mm]		
			A	B	C
1	LED	140	132	54	-
2	LED	240	132	54	-
3	LED	340	132	54	-

Codes/Câblages			
CEM-SE AUT.1H	CEM-SE/SA AUT.1H	CEM-SE AUT.3H	CEM-SE/SA AUT.3H
401400001	401400002	401400009	401400008
-	401400003	-	401400010
-	401400004	-	401400011

W	Source	Flux effective [lumen]	Dimensions [mm]		
			A	B	C
1	LED	140	132	54	-
2	LED	250	132	54	-
3	LED	370	132	54	-

Codes/Câblages			
CEM-SE/SA.AT AUT.1H	CEM-SE/SA.AT AUT.3H	-	-
401400005	401400012	-	-
401400006	401400013	-	-
401400007	401400014	-	-